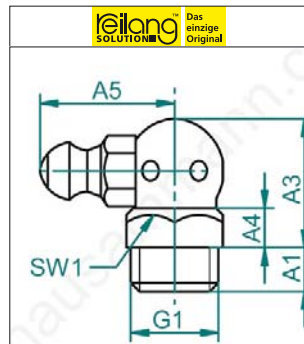


Kombikopf-Schmiernippel K3 90°

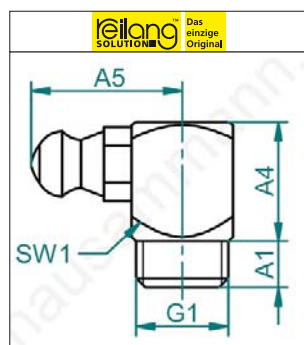


Kombikopf-Schmiernippel 90°

Diese Schmiernippelform ersetzt die sogenannten Kegelschmiernippel und die Kugelschmiernippel. Praktisch und universell, typisch REILANG.

Stahl verzinkt, Kopf gehärtet, Kugelform.

Artikel	G1	SW1	A1	A3	A4	A5	VP1	VE	VP2	VE	VP3
06.301	M6 x 0.75	SW9	5 mm	14 mm	3 mm	13 mm	1.29	100	0.79	1000	0.71
06.310	M6	SW9	5 mm	14 mm	3 mm	13 mm	1.29	100	0.79	1000	0.71
06.100	M8	SW9	5 mm	14 mm	3 mm	13 mm	1.29	100	0.79	1000	0.71
06.117	G 1/8	SW11	5 mm	14 mm	3 mm	15 mm	1.29	100	0.79	1000	0.71
06.114	3/8 „ UNF	SW11	5 mm	14 mm	3 mm	13 mm	1.29	100	0.79	1000	0.71
06.116	M10 x 1	SW11	5 mm	14 mm	3 mm	15 mm	1.29	100	0.79	1000	0.71
06.110	M10	SW11	5 mm	14 mm	3 mm	15 mm	1.29	100	0.79	1000	0.71
06.121	G 1/4	SW14	6 mm	16 mm	4 mm	14 mm	1.95	100	1.66	500	1.58
06.122	M12 x 1	SW19	6 mm	16 mm	3 mm	14 mm	1.95	100	1.66	500	1.58
06.120	M12	SW14	6 mm	16 mm	4 mm	14 mm	1.95	100	1.66	500	1.58



Kombikopf-Schmiernippel 90° K3/K8 4-Kant-Form DIN 71412 B

Stahl verzinkt, Kopf gehärtet, Vierkantform.

Artikel	G1	SW1	A1	A4	A5	VP1	VE	VP2	VE	VP3
06.300	M6	9VK	5 mm	14 mm	14 mm	1.29	100	0.79	1000	0.71
06.302	1/4" UNF	9VK	5 mm	14 mm	14 mm	1.29	100	0.79	1000	0.71
06.102	M8 x 0.75	9VK	5 mm	13 mm	15 mm	1.29	100	0.79	1000	0.71
06.101	M8 x 1	9VK	5 mm	13 mm	15 mm	1.29	100	0.79	1000	0.71
06.104	5/16" UNF	9VK	5 mm	13 mm	15 mm	1.29	100	0.79	1000	0.71
06.112	01.aoùt	11VK	5 mm	13 mm	15 mm	1.29	100	0.79	1000	0.71
06.111	M10 x 1	11VK	5 mm	13 mm	14 mm	1.29	100	0.79	1000	0.71